

Gebruiksaanwijzing Dorado Medium Instant





Gebruiksaanwijzing Dorado Medium Instant

Fabrikant: ETNA Coffee Equipment b.v.
P.O. Box 146
7000 AC Doetinchem
The Netherlands

Leverancier:

© ETNA Coffee Equipment b.v.

Articlecode: 000869448000
Status: Draft
Revision: D

INHOUD

1	INLEIDING	5
1.1	Deze gebruikershandleiding	5
1.2	Pictogrammen en veiligheidssymbolen op de machine	5
1.3	Pictogrammen en veiligheidssymbolen in de handleiding	6
1.4	Conventies en bepalingen	6
1.5	Service en technische ondersteuning	6
1.6	Machine-identificatie buitenzijde van de machine	7
1.7	Machine-identificatie binnenin de machine	8
1.8	Gebruikte machine's en het milieu	8
1.9	Algemene veiligheidsvoorschriften en beperkingen	9
1.9.1	Bedienings- en reinigingsinstructies	9
1.9.2	Iconen en instructies	9
1.9.3	Gebruikers	9
1.9.4	Technical specificaties	9
1.9.5	Wijzigingen	9
1.9.6	Voorgenomen gebruik	10
1.10	Beschikbare documentatie	10
2	OMSCHRIJVING MACHINE	11
2.1	Algemene omschrijving	11
2.2	Belangrijkste componenten	11
2.2.1	Vooraanzicht	11
2.2.2	Binnenaanzicht	12
2.3	Container lay-out	13
2.4	Werkingsprincipe	14
2.5	Aan- of uitzetten	14
2.6	Bediening van de machine	14
2.6.1	Sterkteregeling (indien van toepassing)	15
2.6.2	Kannenfunctie selecteren (indien van toepassing)	15
2.6.3	Slaapstand	15
3	GEBRUIK	16
3.1	Veiligheidsvoorschriften - gebruik	16
3.2	Containers vullen	17
3.2.1	Container in de machine vullen	17
3.2.2	Het vullen van de ingrediëntencontainers buiten de machine	18
4	ONDERHOUD EN REINIGING	19
4.1	Veiligheidsvoorschriften - onderhoud en reiniging	19
4.2	Bederfelijke ingrediënten	19
4.3	Servicepaneel	20
4.4	Onderhoud	20
4.5	Dagelijks onderhoud	20
4.5.1	Ingrediëntencontainers controleren	20

4.5.2	Lekbak reinigen	21
4.5.3	Spoelen van de mixers en de ventielen	21
4.5.4	Buitenkant reinigen	21
4.6	Wekelijks onderhoud	22
4.6.1	Mixerdelen reinigen	23
4.7	Overzicht onderhoud	25
5	PROBLEMEN OPLOSSEN	26
5.1	LCD display op het bedieningspaneel	26
5.1.1	Foutmeldingen	26
5.1.2	Bedieningspaneel in programmeermodus	27
5.1.3	Gebruikersmenu (Operator)	27
6	TECHNISCHE SPECIFICATIES	28
6.1	Elektrisch systeem	28
6.2	Watersysteem	28
6.3	Geluidsniveau	28
6.4	Omgevingscondities	28
6.5	Afmetingen en gewicht	29

1 INLEIDING

1.1 Deze gebruikershandleiding

Gefeliciteerd met de aankoop van uw Dorado Medium Instant. Deze machine is met hoogstaande technologieën ontwikkeld en geproduceerd. Dit gecombineerd met de ISO 9001 certificering die voor al onze producten geldt, maakt dat u voor een hoogwaardig product hebt gekozen.

Deze handleiding is bedoeld voor bevoegde en getrainde gebruikers, zij vinden hier alle informatie die nodig is om de machine veilig te kunnen bedienen, periodiek onderhoud en reinigingstaken uit te voeren. Lees voor het hanteren van deze machine de betreffende handleiding goed door.



Zorg dat deze handleiding bij de machine aanwezig is, zodat alle handelingen op de juiste wijze worden uitgevoerd.

1.2 Pictogrammen en veiligheidssymbolen op de machine

Op de Dorado Medium Instant worden de volgende pictogrammen gebruikt:

- Gevaar voor elektriciteit



Figuur 1-2

- Gevaar voor beknelling



Figuur 1-3

1.3 Pictogrammen en veiligheidssymbolen in de handleiding

In de handleiding worden de volgende pictogrammen gebruikt:



Algemene waarschuwing. De machine kan beschadigd raken of persoonlijk letsel veroorzaken.



Gevaar voor elektriciteit.



Verbrandingsgevaar.



Opmerkingen, suggesties en advies.

1.4 Conventies en bepalingen

Door het gehele document wordt er verwezen naar "links", "rechts", "voorzijde" en "achterzijde" van de machine. Als er een onderdeel van de machine of een specifiek gedeelte van de machine benoemd wordt, wordt dit vanuit het gezichtspunt van de gebruiker, in de richting van het bedieningspaneel, beschreven.

1.5 Service en technische ondersteuning

Neem contact op met uw dealer voor meer informatie over de desbetreffende instellingen, onderhoud en/of reparaties die niet in deze handleiding worden beschreven. Uw dealer helpt u graag.

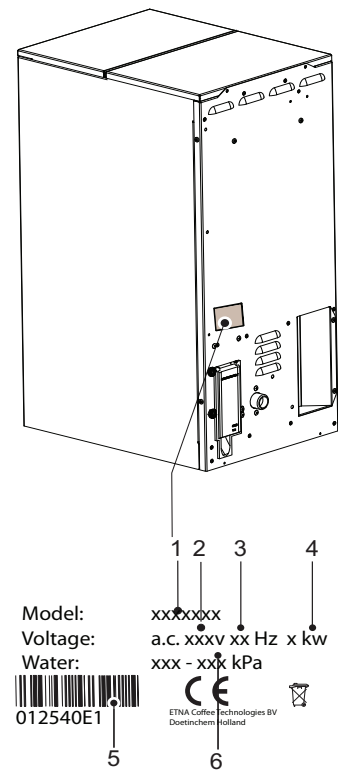
Zorg ervoor dat u de volgende gegevens bij de hand hebt als u contact opneemt met uw dealer:

- modelnummer
- serienummer
- software versies.

1.6 Machine-identificatie buitenzijde van de machine

1. Modelnummer
2. Voltage
3. Frequentie
4. Opgenomen vermogen
5. Serienummer
6. Waterdruk

Het identificatieplaatje bevindt zich aan de achterzijde van de machine.

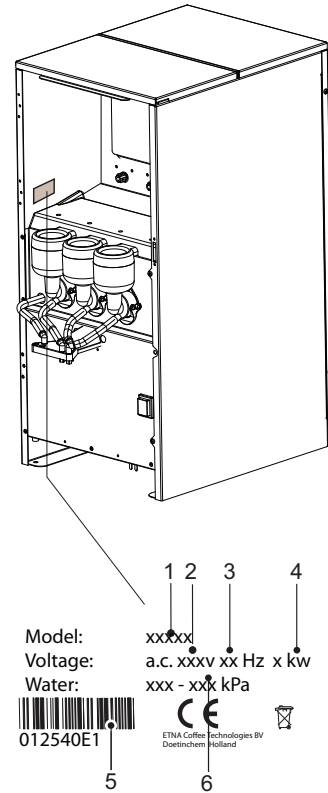


Figuur 1-4

1.7 Machine-identificatie binnenin de machine

1. Modelnummer
2. Voltage
3. Frequentie
4. Opgenomen vermogen
5. Serienummer
6. Waterdruk

Het identificatieplaatje bevindt zich aan de binnenkant van de linker frameplaat.



Figuur 1-5

1.8 Gebruikte machine's en het milieu



Raadpleeg bij uw lokale overheid op welke manieren u het gebruikte materiaal op veilige en milieuvriendelijke wijze kunt recycleren.



Raadpleeg bij uw lokale overheid op welke manieren u het gebruikte materiaal op veilige en milieuvriendelijke wijze kunt verwijderen.

1.9 Algemene veiligheidsvoorschriften en beperkingen

De fabrikant accepteert geen aansprakelijkheid voor schade veroorzaakt door het niet (strikt) opvolgen van de veiligheidsvoorschriften of door onzorgvuldigheid tijdens het gebruik en het reinigen van de machine en de daarbij behorende accessoires.

Afhankelijk van de omstandigheden of gebruikte accessoires zijn er mogelijk extra veiligheidsvoorschriften van kracht. Neem direct contact op met uw dealer als u tijdens het gebruik van de machine op een mogelijk gevaar stuit.



Iedere gebruiker van de machine dient te allen tijde de veiligheidsvoorschriften en richtlijnen op te volgen.

1.9.1 Bedienings- en reinigingsinstructies

- Iedere persoon die de machine reinigt, dient vertrouwd te zijn met deze bedienings- en reinigingsinstructies en deze op te volgen. De eigenaar dient ervoor te zorgen dat diens personeel van de bedienings- en reinigingsinstructies in deze handleiding op de hoogte is en ervoor te zorgen dat deze regels en instructies worden nageleefd.
- Voer de handelingen nooit in een andere volgorde uit.
- Bewaar deze handleiding in de buurt van de machine.

1.9.2 Iconen en instructies

De iconen, symbolen en instructies bijgevoegd bij de machine zijn onderdeel van de veiligheidsmaatregelen. Daarom mogen ze niet bedekt of verwijderd worden en moeten ze binnen handbereik en goed leesbaar zijn gedurende de gehele levensduur van de machine.

- Indien iconen, symbolen of instructies onleesbaar zijn, bel dan direct met uw leverancier om dit te verhelpen.

1.9.3 Gebruikers

De dagelijkse, wekelijkse en maandelijkse onderhoud- en schoonmaakwerkzaamheden, zijn exclusief voorbehouden aan getrainde gebruikers die geïnstrueerd zijn door de installateur of eigenaar van de machine. Zij zijn bekend met de gevaren die op kunnen treden bij het openen van de machine.

1.9.4 Technical specificaties

- De technische specificaties mogen niet worden aangepast.

1.9.5 Wijzigingen

- Er mogen geen wijzigingen aan de machine (of onderdelen hiervan) worden aangebracht.

1.9.6 Voorgenomen gebruik

Het voorgenomen gebruik¹ van de machine is exclusief ontworpen voor uitgifte van alle dranken zoals genoemd op het selectie paneel. Andere doeleinden voor het gebruik van de machine zijn niet in overeenstemming met de voorwaarden. De fabrikant accepteert geen verantwoordelijkheid voor schade of verwondingen die hieruit voortkomen.

De machine is in overeenstemming met de huidige standaarden en richtlijnen.

- Gebruik de machine alleen in perfecte technische staat, gecombineerd met de bovengenoemde doeleinden.

1.10 Beschikbare documentatie

De volgende documentatie is beschikbaar voor deze machine:

- Gebruikershandleiding
- Technische handleiding
- Onderdelenboek

1. "Voorgenomen gebruik" zoals bedoeld in EN 292-1 is de toepassing waarvoor dit technische product is gemaakt, zoals gespecificeerd door de fabrikant - inclusief zijn verwijzingen in de verkoop brochures. In geval van twijfel kan het gebruik worden afgeleid van de constructie, model, en functies van het technische product bij aangenomen normaal gebruik. Gebruik van het product binnen de grenzen van het voorgenomen gebruik houdt ook in het navolgen van de instructies in de handleiding.

2 OMSCHRIJVING MACHINE

2.1 Algemene omschrijving

Deze machine kan verschillende warme dranken bereiden.

De dranken worden uitgegeven in de daarvoor bestemde bekertjes die op de bekerstandaard van de machine moeten worden geplaatst. De bekertjes moeten handmatig op de bekerstandaard worden geplaatst.

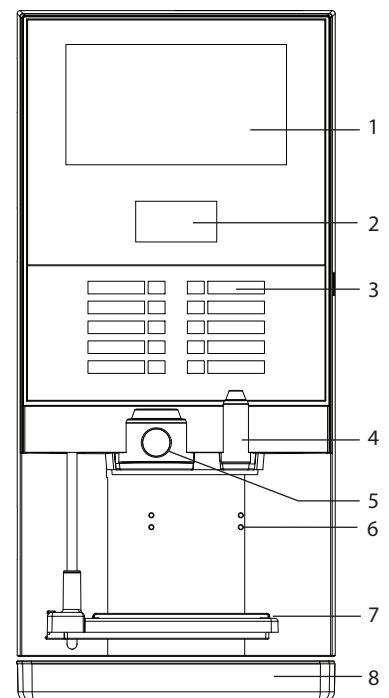
Het display van de machine geeft aan dat:

- er een drank geselecteerd kan worden.
- er een drank bereid wordt.
- er een fout is opgetreden.
- de machine een functie uitvoert.

2.2 Belangrijkste componenten

2.2.1 Vooraanzicht

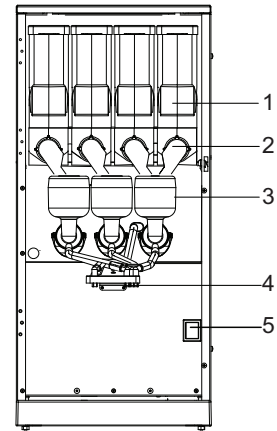
1. Lichtvenster
2. Display
3. Bedieningspaneel
4. Uitgifte water
5. Uitgifte warme dranken
6. Cup sensor
7. Bekerstandaard (dubbel)
8. Lekbak



Figuur 2-1

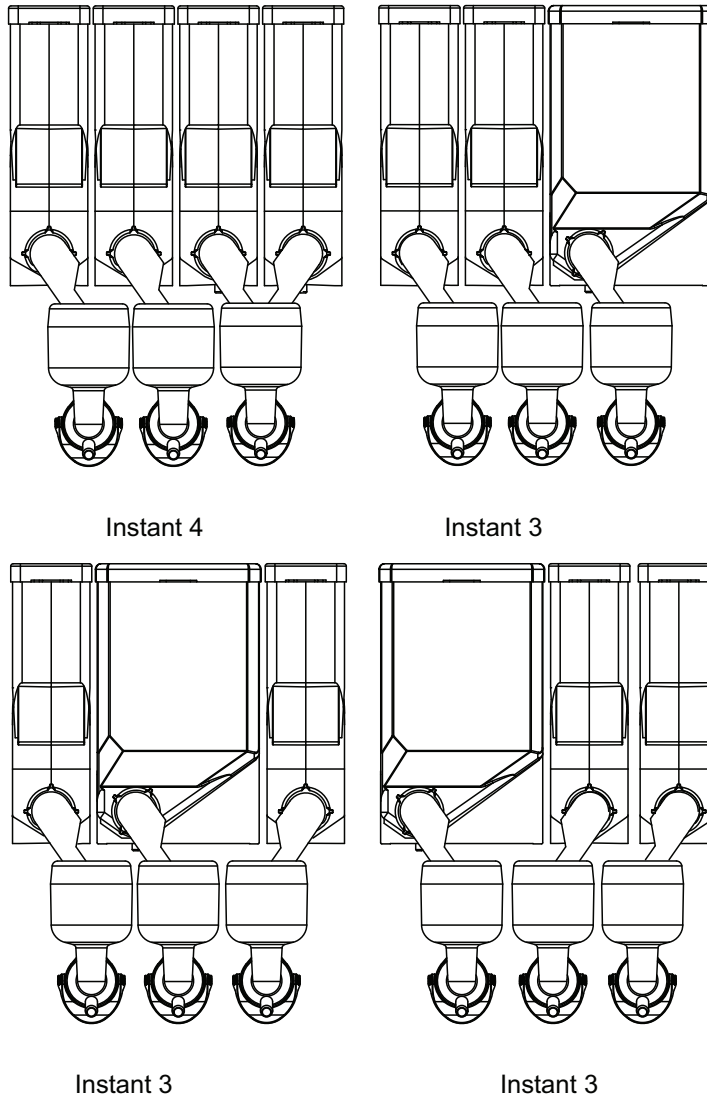
2.2.2 Binnenaanzicht

1. Ingrediëntcontainers
2. Uitgiftetuit
3. Mixerdelen
4. Uitgiftehouder
5. Aan/uit schakelaar



Figuur 2-2

2.3 Container lay-out



Figuur 2-3

De verschillende types worden met de volgende containers uitgerust.

Machine	Instant container	Machine	Instant container
Instant 4	4x 1,9 L	Instant 3	2x 1,9 L 1x 4,2L

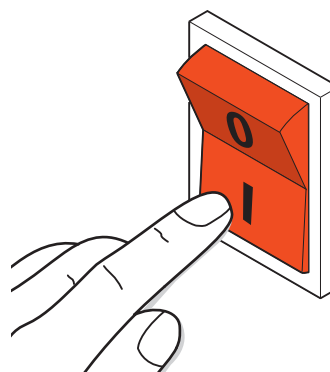
2.4 Werkingsprincipe

Nadat u uw keuze hebt gemaakt, mengt het apparaat de ingrediënten uit de containers met water en vindt de uitgifte plaats.

- Het water wordt geleverd via de boiler (opgewarmd).
- De instant producten of het vloeibare concentraat worden vanuit de containers in de mixer gedoseerd en/of de gemalen koffie wordt vanuit de bonenmaler in de zetgroep gedoseerd.
- Het water en de ingrediënten worden in de mixer gemengd of door de zetgroep geperst.
- Uitgifte vindt plaats via de uitgiftepijp en wordt gedoseerd in de op de bekerstandaard geplaatste beker.

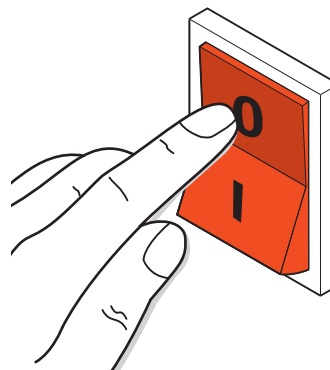
2.5 Aan- of uitzetten

- I ingedrukt = Aan (schakelaar licht op)



Figuur 2-4

- 0 ingedrukt = Uit



Figuur 2-5

2.6 Bediening van de machine

De standaarduitvoering van de machine heeft geen betalingsmechanisme, optioneel is het mogelijk de machine van een betalingsmechanisme te voorzien (voor de installatie-instructies verwijzen we naar de gebruiksaanwijzing, die bij het betalingsmechanisme meegeleverd wordt).

2.6.1 Sterkteregeling (indien van toepassing)

Kies de drank door middel van drukken op de knop.

Door nogmaals op de gekozen drank te drukken, kan de sterkte worden gewijzigd.

Dit kan ook voor toevoegingen als suiker en melk, indien dit in de machine is voorzien.

2.6.2 Kannenfunctie selecteren (indien van toepassing)



Als de kannenfunctie is ingeschakeld, is de bekensensor uitgeschakeld.

Met de toets Kannenfunctie kunt u in één keer meerdere koppen kiezen. Deze toets werkt met alle beschikbare consumpties. De procedure voor het kiezen van meerdere koppen wordt hieronder beschreven.

1. Duw de bekerstandaard omhoog en zet een kan onder de uitgiftetuit.
2. Druk meerdere malen op de toets **Kan** voor het gewenste aantal koppen.
3. Druk op de gewenste drank toets.
4. Druk op de selectietoets **START**.

Als u het aantal koppen wilt verminderen terwijl de machine bezig is met schenken, moet u de toets **Kan** meerdere malen indrukken tot het gewenste getal verschijnt. De machine stopt dan na de kop die op dat moment wordt geschonken.

Als de machine is voorzien van een muntmechanisme en een sleutelschakelaar voor de kannenfunctie, activeert u de modus voor gratis drankuitgifte door de sleutel in het slot (de schakelaar) te steken en naar rechts te draaien.

2.6.3 Slaapstand

De slaapstand is herkenbaar aan:

- De display geeft een slaapstand aan.

Druk op een toets om de machine uit de slaapstand te halen.

3 GEBRUIK

3.1 Veiligheidsvoorschriften - gebruik

- Inspecteer de machine voordat u het gebruikt en controleer het op eventuele beschadigingen en defecten.
Neem contact op met uw leverancier bij eventuele beschadiging van de machine.
- Houdt alle verpakkingsmaterialen buiten bereik van kinderen.
- Plaats het toestel in de horizontale stand.
- Plaats het toestel op een locatie waar toezicht is van opgeleid personeel.
- De machine is niet geschikt voor gebruik buitenshuis.
- Het toestel mag niet gebruikt worden door personen (inclusief kinderen) met een fysieke, mentale of emotionele beperking, of met onvoldoende kennis en ervaring om het toestel zonder toezicht of instructies te bedienen, totdat zij hiervoor door iemand die verantwoordelijk is voor hun veiligheid zijn goedgekeurd.
- Er moet toezicht gehouden worden op kinderen om te zorgen dat zij niet met het toestel spelen.
- Bescherm de machine tegen water en of vocht.
- Reinig de machine niet onder hoge druk met water.
- De machine niet installeren in een gebied waar een waterstraal kan worden gebruikt.
- Voorkom dat de knoppen vuil of vet worden, reinig deze regelmatig.
- Gebruik het toestel alleen als de bovenkleppen zijn gesloten en alle platen zijn gemonteerd.
- Gebruik nooit een scherp voorwerp om de knoppen te bedienen.
- Gebruik alleen de kopjes en kannen die beschikbaar zijn bij de balie.
- Zorg dat de (geaarde) wandcontactdoos en het wateraansluitpunt tijdens het gebruik bereikbaar blijven. In geval van nood kunt u dan het netsnoer snel loskoppelen en de kraan meteen dicht draaien.
- Als het toestel gedurende lange tijd niet wordt gebruikt: verwijder de houders, ontsmet de leidingen, reinig het toestel met de hand, reinig en ontsmet de mengonderdelen grondig, maak de boiler leeg, koppel de watertoevoer en de netstroom los. Er mag geen water in het toestel of zijn onderdelen zitten.
- Als u het toestel na een lange periode van stilstand weer wilt gebruiken, dient u de mengonderdelen en de bereidingsgroep (indien aanwezig) grondig te reinigen. Plaats de mengonderdelen weer terug, voer het reinigingsprogramma minstens drie keer uit en vul alle houders voor u het toestel gebruikt.



De dranken die door dit toestel worden geleverd zijn zeer heet en kunnen brandwonden veroorzaken.



Trek de stekker uit de wandcontactdoos in geval van gevaar. Trek de stekker niet aan de kabel uit de wandcontactdoos.



Het niet opvolgen van de bovengenoemde instructies kan de veiligheid van het gebruik van de machine benadelen.

3.2 Containers vullen

De containers bevatten de ingrediënten voor het bereiden van de consumpties. U kunt deze containers op 2 manieren vullen:

- door het bovendeksel te openen en de container in de machine te vullen;
- door de container buiten de machine te vullen.

3.2.1 Container in de machine vullen

1. Open de deur van de machine.
2. Open het deksel van de container die u bij wilt vullen. Vul de container met de juiste ingrediënten.
3. Sluit het bovendeksel.
4. Als de container geheel leeg was, moet de aanvoer weer gevuld worden.
 - Houdt de container boven de afvalbak. Draai aan de spindel van de container, totdat het ingrediënt eruit loopt.

3.2.2 Het vullen van de ingrediëntencontainers buiten de machine

De containers bevatten de ingrediënten die nodig zijn voor de bereiding van consumpties.



Let erop dat geen vingers bekneld raken tijdens het vullen van de containers.

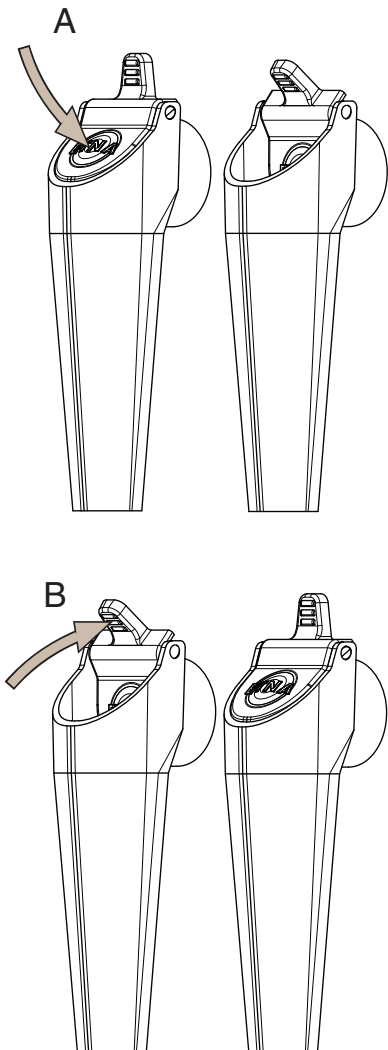


Let erop dat het juiste ingrediënt in de juiste container wordt gedaan.



Zie de sticker aan de binnenzijde van de deur voor een overzicht van de onderhoudsfuncties.

1. Open de deur van de machine.
2. Open het bovendeksel.
3. Sluit de container uitloop door op het klepje te duwen tot deze dicht klikt. (A)
4. Til de te vullen container van de houder en trek deze naar u toe.
5. Vul de container met het gewenste ingrediënt.
6. Plaats de container weer op dezelfde plaats in de machine terug. Zorg ervoor dat de koppeling van de container in het tandwiel valt.
7. Open de container door tegen het hendeltje van de klep te duwen tot deze open klikt. (B)
8. Herhaal deze procedure voor de andere ingrediëntencontainers.
9. Sluit het bovendeksel.
10. Plaats een beker van 1,5 L onder de uitgiftetuit.
11. Druk op toets *00* op het servicepaneel; ventielen reinigen + mixer spoelen. De ventielen worden met water gespoeld. Herhaal dit indien nodig (indien van toepassing).
12. Sluit de deur van de machine.



Figuur 3-1

4 ONDERHOUD EN REINIGING

Nauwkeurig onderhoud en in het bijzonder een zorgvuldige reiniging zijn basisvoorwaarden voor een goede productkwaliteit en een probleemloze werking.

Dit toestel is zodanig ontworpen dat de eigenaar of licentiehouder het in een relatief korte tijd grondig kan reinigen en onderhouden.



Lees eerst paragraaf 4.1 alvorens onderhoudsactiviteiten voor het toestel te verrichten. De beschreven onderhoudsactiviteiten mogen alleen uitgevoerd worden door opgeleide en bevoegde gebruikers.

4.1 Veiligheidsvoorschriften - onderhoud en reiniging

- Raadpleeg ook par. 3.1.
- Voer de procedures uit met inachtneming van de regels voor hygiëne.
- Reparaties aan de machine mogen uitsluitend door geschoolde servicemonteurs worden uitgevoerd.
- Onderhoud aan het elektrische systeem mag uitsluitend door geschoolde servicemonteurs worden uitgevoerd, die over een grondige kennis van elektrotechniek beschikken.



Waarschuwing voor verbranding: onderdelen binnenin de machine kunnen erg heet zijn.

- Gebruik de machine niet voordat alle verwijderde onderdelen weer correct zijn aangebracht, nadat u de machine hebt gereinigd of nadat u onderhoud hebt uitgevoerd.

Inspecteer vervolgens de binnenzijde van de machine:

- De uitgiftehouder moet op het midden van de beker zijn gericht.
- De ingrediëntcontainers moeten goed zijn geplaatst.
- De mixerdelen moeten correct zijn geplaatst.
- De afvalbak moet zijn geplaatst. (indien van toepassing)
- De zetgroep moet correct zijn geplaatst. (indien van toepassing)

4.2 Bederfelijke ingrediënten



De ingrediënten zijn voorzien van een uiterste gebruiksdatum. Daarom moet met het volgende rekening gehouden worden:

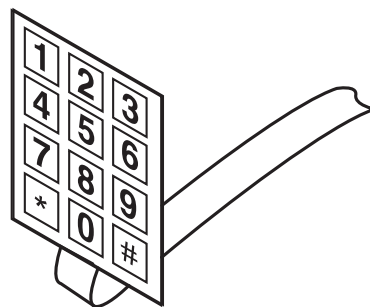
- Houd u altijd aan de houdbaarheidsdatum op de verpakking.
- Gebruik geen ingrediënten die de uiterste houdbaarheidsdatum naderen.
- Vervang ingrediënten waarvan de uiterste houdbaarheidsdatum is verlopen.
- Gebruik geopende ingrediënten niet langer dan de aangegeven houdbaarheidsdatum.
- Vervang geopende ingrediënten wanneer de uiterste houdbaarheidsdatum is verlopen.

- Gebruik alleen de schoonmaakmiddelen die in het schoonmaakschema genoemd worden en volg de instructies op de verpakking.

4.3 Servicepaneel

Als u de deur opent, wordt het servicepaneel zichtbaar. Via het servicepaneel kunt u de volgende onderhoudstaken uitvoeren (indien aanwezig):

Toets	Functie
00	Reinigen ventielen + spoelen mixers
05	Gratis/ Betaalde uitgifte
07	Tellers uitlezen
08	Pomp vullen (alleen liquid)
09	Reset leegmelding ingrediënt (alleen liquid)
10	Uitgifte verlichting wijzigen



Figuur 4-1

4.4 Onderhoud

De kwaliteit van de dranken is alleen gegarandeerd als het toestel regelmatig degelijk onderhouden wordt. Een aantal essentiële onderdelen van het toestel zijn zeer gevoelig voor vuil. Het gebruik van dit toestel vereist zowel dagelijks als wekelijks onderhoud.

4.5 Dagelijks onderhoud

Voer de volgende handelingen dagelijks uit:

- Controleer de inhoud van de ingrediëntencontainers, vul deze zonnodig bij.
- Reinig en leeg de lekbak.
- Spoel de mixers en reinig de ventielen (minimaal 2x per dag).
- Reinig de buitenkant van de machine, inclusief bedieningspaneel.

Bij het schoonmaken, let op het volgende:

- Reinig de machine en onderdelen met een vochtige schone doek of papieren tissue.
- Zet de gereinigde onderdelen altijd terug in de machine.
- Reinig de machine zonnodig vaker dan aangegeven, bij veelvuldig gebruik zal vaker reinigen nodig zijn.

4.5.1 Ingrediëntencontainers controleren

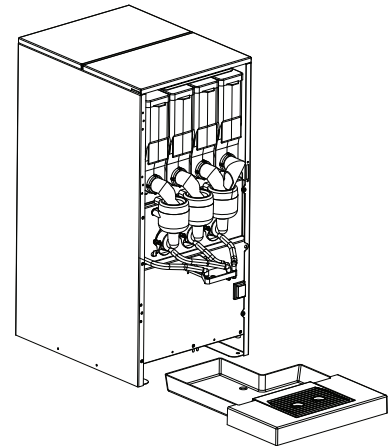
1. Open de deur.
2. Controleer of de ingrediëntencontainers nog voldoende ingrediënten bevatten.
3. Indien nodig vul de containers bij zoals beschreven in (*zie hoofdstuk 3.2*).
4. Sluit de deur van de machine.

4.5.2 Lekbak reinigen



De lekbak is niet vaatwasmachinebestendig.

1. Neem de lekbak voorzichtig uit de machine.
2. Leeg de lekbak en reinig deze met water.
3. Plaats de lekbak weer terug in de machine.

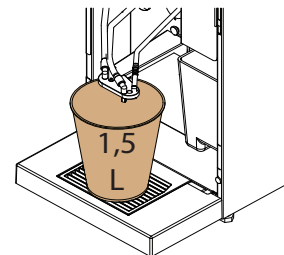


Figuur 4-2

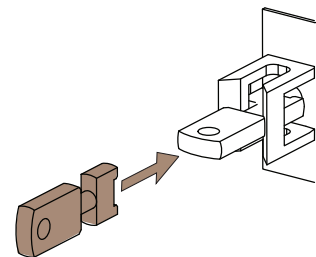
4.5.3 Spoelen van de mixers en de ventielen

Spoelen van de mixers:

1. Open de deur.
2. Gebruik de servicesleutel (indien van toepassing).
3. Plaats een beker (min. 1.5 L) onder de uitgiftehouder.
4. Op het servicepaneel (binnenkant deur), druk op *00* ventielen reinigen + mixers spoelen.
5. Verwijder de beker en de servicesleutel (indien van toepassing) en sluit de deur.
6. Ledig de beker.



Figuur 4-3



Figuur 4-4

4.5.4 Buitenkant reinigen

Reinig de buitenkant van de machine met een vochtige schone doek of papieren tissue. Let hierbij speciaal op:

- Het bedieningspaneel.
- Rondom de drankuitgifte.
- De onderkant van de deur.

4.6 Wekelijks onderhoud

Voer de volgende handelingen wekelijks uit:

- Reinig de mixerdelen

4.6.1 Mixerdelen reinigen

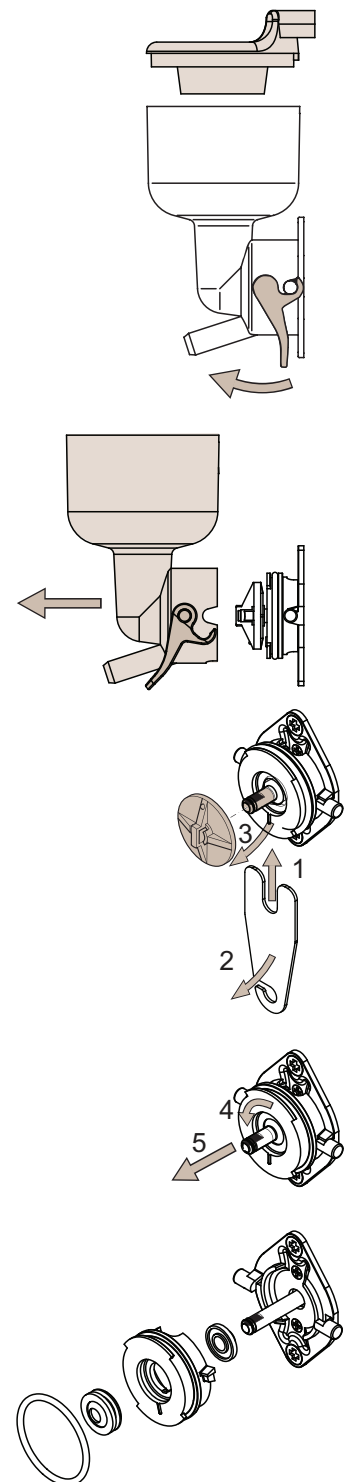
Reinig de volgende onderdelen tijdens het wekelijks onderhoud:

- Afzuigkappen
- Mengkamers
- Slangen
- Deksel afzuiging
- Mixerblad



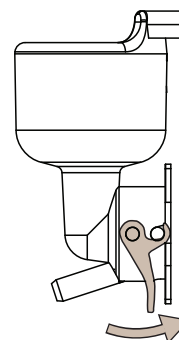
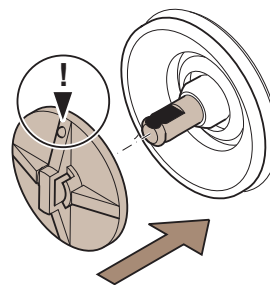
Was uw handen voordat u met deze procedure verder gaat.

1. Open de deur.
2. Zet de machine uit met de aan/uit schakelaar.
3. Verwijder de gesloten ingrediëntencontainers uit de machine. Bewaar ze op een schone en droge plaats.
4. Neem de slangen los van de mengkamers.
5. Neem de slangen los van de uitgiftepijpjes.
6. Neem de uitgiftepijpjes uit de uitgiftehouder.
7. Ontgrendel de mengkamer door de groene beugel aan de onderzijde naar voren te halen.
8. Neem de mengkamer uit de machine door de onderzijde voorzichtig naar voren te bewegen.
9. Gebruik de tool om het mixerblad van de as van de motor te verwijderen. Beweeg de tool voorzichtig naar voren tot aan de klik. Verwijder het mixerblad daarna handmatig.
10. De mixerbase een kwartslag draaien en naar voren uitnemen.
11. Demonteer O-ring, asafdichting en ring.
12. Neem het deksel afzuiging uit de machine.
13. Reinig alle onderdelen in heet water en maak ze goed droog.
14. Reinig de directe omgeving rond de mixer in de machine met een vochtige doek.



Figuur 4-5

15. Plaats het mixerblad terug. Zorg ervoor dat het markeerpunt op het mixerblad is uitgelijnd met het vlakke deel op de motoras.
16. Plaats de overige schoongemaakte onderdelen terug en sluit de slangen aan.

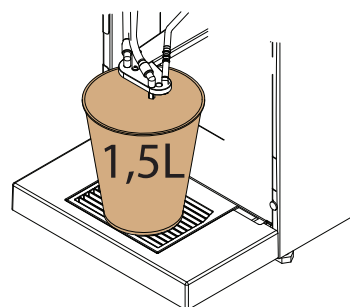


Figuur 4-6



Om lekkage te voorkomen moet de mengkamer goed vergrendeld worden. Let op dat de groene beugel goed vast zit.

17. Zet de machine aan met de aan/uit schakelaar.
18. Plaats een beker van 1,5 L onder de uitgiftehouder.
19. Druk op toets *00* op het servicepaneel; reinigen ventielen + spoelen mixers.
20. Controleer het systeem op lekkage.
21. Sluit de deur van de machine.

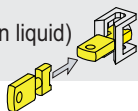


Figuur 4-7

4.7 Overzicht onderhoud

De stickers met een overzicht van de uit te voeren onderhoudswerkzaamheden zijn in de binnenkant van de deur aangebracht.

- *00* Reinigen ventielen + spoelen mixers
- *05* Gratis / Betaalde uitgifte
- *07* Tellers uitlezen
- *08* Pomp vullen (alleen liquid)
- *09* Reset ingrediënt teller (alleen liquid)
- *10* Uitgifteverlichting wijzigen



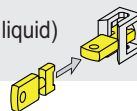
Dagelijks onderhoud

Controleer de containers, leeg de lekbak en spoel 2 á 3 maal (toets *00*)

Wekelijks onderhoud

Mixerdelen, afzuigbak (instant-versie) en slangen uitnemen en reinigen met heet water.

- *00* Ventil reinigen + Mischer spülen
- *05* Gratis / Zahler Produkt Gezahlt
- *07* Zählers auslesen
- *08* Pumpe füllen (nur liquid)
- *09* Behälter zurück stellen (nur liquid)
- *10* Licht ändern



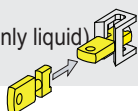
Tägliche Wartung

Kontrolliere die Behälter, reinige der Tropfschale und Spüle 2 oder 3 mal (*00*)

Wöchentliche Wartung

Mixer(s), Filtergehäuse und Schläuche ausnemen und durchspülen mit heißes wasser.

- *00* Clean valves + rinse mixers
- *05* Toggle payment mode
- *07* Read counters
- *08* Fill pump (only liquid)
- *09* Reset ingredient counters (only liquid)
- *10* Change lightning



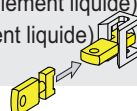
Daily maintenance

Check the containers, clean the drip tray and rinse 2 or 3 times (*00*)

Weekly maintenance

Remove mixer(s), filter housing and hoses and clean in hot water

- *00* Nettoyez les vannes+rincez les mixeurs
- *05* Emission/payante libre
- *07* Dispositifs de comptage/achever de lire
- *08* Remplissage le pompe (seulement liquide)
- *09* Pipeau prép/éteint (seulement liquide)
- *10* Changez la lumière



Entretien quotidien

Contrôlez les réservoirs, videz le bac collecteur et rincez 2 ou 3 fois (touche *00*).

Entretien hebdomadaire

Démontez les mixeurs, le filter et les tuyaux et rincez avec l'eau chaude.

00086933000

5 PROBLEMEN OPLOSSEN

5.1 LCD display op het bedieningspaneel

De LCD display op het bedieningspaneel geeft onder andere foutmeldingen van de machine weer.

5.1.1 Foutmeldingen

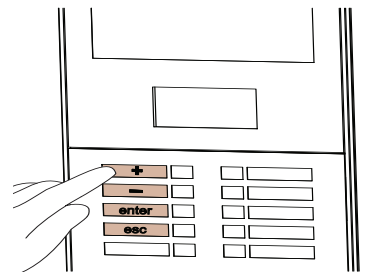
Ondanks alle genomen voorzorgsmaatregelen kunnen er zich in de machine storingen voordoen. In dat geval zal er een foutmelding worden weergegeven. In de tabel worden er (indien van toepassing) een aantal mogelijke foutmeldingen met hun oorzaken en oplossingen vermeld.

Foutmelding	Oorzaak	Oplossing
Vul container x	Container x is leeg	Vul de container en reset de foutmelding, zie Containers vullen
Afvalbak legen	De afvalbak is vol	Afvalbak ledigen en reinigen, zie Afvalbak legen
Zetgroep spoelen		Spoel de zetgroep, zie Zetgroep automatisch reinigen
Zetgroep reinigen		Reinig de zetgroep handmatig, zie Zetgroep reinigen
Lekbak legen	De lekbak is vol	Lekbak legen, zie Lekbak reinigen
Exact change	Niet genoeg wisselgeld in geldwisselaar	Betaal met gepast geld
Drank uitgeschakeld	Gekozen drank niet beschikbaar	Neem contact op met uw leverancier
Vervang kalkfilter	Levensduur van de filter is voorbij	Vervang de filter
Boiler warmt op	De temperatuur van de boiler is te laag	Wacht tot boiler is opgewarmt
Geen water	Waterniveau te laag / geen waterstroming	Controleer de watertoevoer van de machine

5.1.2 Bedieningspaneel in programmeermodus

Als de gebruiker de programmeermodus gebruikt, beschikt het bedieningspaneel over de volgende functies:

- **+ of -**, deze toetsen dienen om te navigeren door het menu, of om waarden te verhogen of te verlagen.
- **ENTER**, deze toets bevestigt de ingestelde waarde.
- **#**, (op het servicepaneel) deze toets dient om terug te navigeren door het menu.

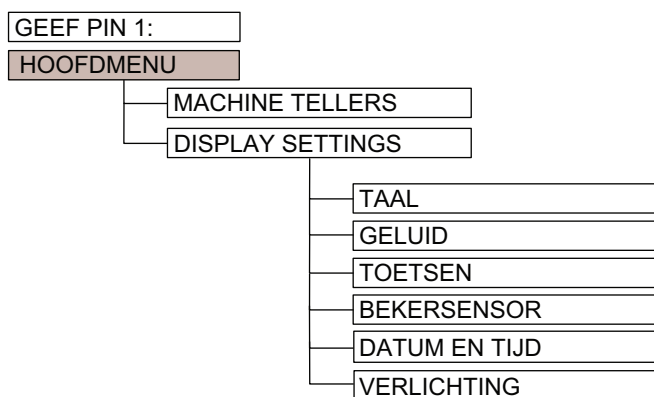


Figuur 5-1

5.1.3 Gebruikersmenu (Operator)

Geef op het servicepaneel de pincode in.

De standaard pincode voor de het gebruikersmenu is **#4321#**.



Figuur 5-2

6 TECHNISCHE SPECIFICATIES

6.1 Elektrisch systeem



Raadpleeg het typeplaatje voor de juiste configuratie van de machine, zie Hoofdstuk 1: Machine-identificatie.

Omschrijving	Waarde	Waarde
Hoofdvoltagte	230 V	230V (2 fasen)
Frequentie	50 Hz	50 Hz
Capaciteit	3,06 kW	6,12 kW
Zekering	15 A resetbaar	2 x 15 A resetbaar

6.2 Watersysteem

Omschrijving	Waarde
Water aansluiting	G 3/4 inch - buitenste ring
Minimale waterdruk	1,5 bar (150 kPa)
Maximaal toegestane waterdruk	8 bar (800 kPa) ¹

1. Als de druk hoger is, dient u een drukverlager te installeren.

6.3 Geluidsniveau

Omschrijving	Waarde
In werking	max. 70 dB(A)



Metingen volgens DIN 45635, bij normaal gebruik.

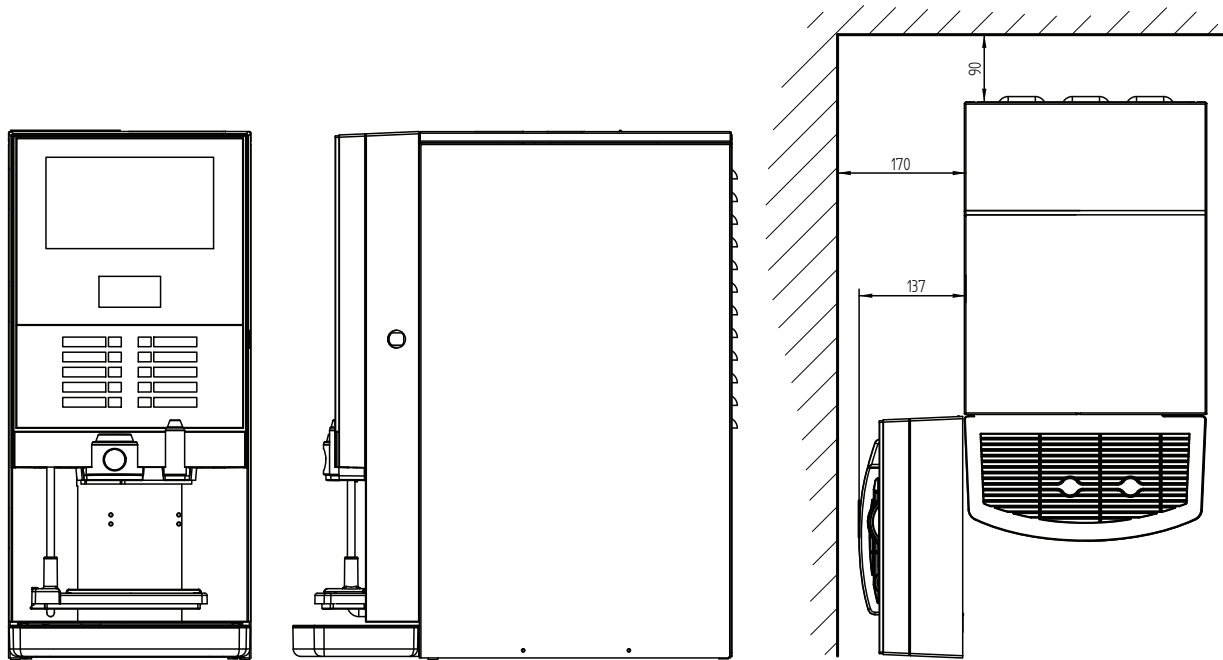
6.4 Omgevingscondities

Omschrijving	Waarde
Omgevingstemperatuur	5 - 40 °C



Zet de machine nooit in een ruimte waarin de temperatuur lager dan 0 °C kan worden, dit in verband met bevriezingsgevaar van het water.

6.5 Afmetingen en gewicht



Figuur 6-1

Omschrijving	Waarde
Hoogte	710 mm
Breedte	320 mm
Diepte	585 mm
Leeg gewicht	29,5 kg
Gevuld gewicht	41,5 kg